



Коллектор для системы отопления с запорными вентилями

технический паспорт
инструкция
гарантийный талон

РКБ.2023.005



ОСНОВНЫЕ СВЕДЕНИЯ ОБ ИЗДЕЛИИ

Коллектор служит для распределения тепловых потоков по потребителям системы отопления и применяется в системах отопления многоквартирных и одноквартирных домов, административных зданий. Коллектор предназначен для внутреннего размещения и устанавливаются в тепловых узлах или в этажных распределительных узлах тепловой энергии.

Изделие состоит из распределителей подающей и обратной линии с запорными вентилями на каждом контуре, ручных воздухоотводчиков, дренажных клапанов, заглушек и монтажных кронштейнов. Количество выходов на отопительные контуры может быть от 2 до 12 шт. На входе распределители оснащены соединением с внутренней резьбой 1". На выходе на контуры потребления распределители оснащены резьбовыми ниппелями 3/4" под евроконус. Вместе они образуют коллекторную группу.

Допускается подсоединение стальных, полимерных и медных трубопроводов оснащенных соответствующей резьбой.

Наименование изделия	Коллектор для системы отопления с запорными вентилями
Марка	URANUM
Артикулы	1300712502, 1300712503, 1300712504, 1300712505, 1300712506, 1300712507, 1300712508, 1300712509, 1300712510, 1300712511, 1300712512
Наименование, адрес, телефон уполномоченного предприятия	ООО «УРАНУМ» Юридический адрес: Российская Федерация, Москва, 121059, набережная Бережковская, дом 20, строение 10, помещ. 1, ком. 14 тел./факс: +7 800 770 03 42
Адрес в интернет	www.uranum-russia.ru
e-mail	info@uranum-russia.ru

ОСНОВНЫЕ ТЕХНИЧЕСКИЕ ДАННЫЕ

Наименование параметров	Характеристика
Максимальная рабочая температура	5–100 °С
Максимальное рабочее давление	10 бар
Размер подключения трассы	1"
Размер подключения контуров	3/4" евроконус
Количество контуров подключения	2–12
Межцентровое расстояние между контурами	50 мм
Усредненный коэффициент местного сопротивления	1,1
Марка стали	1.4301

КОМПЛЕКТНОСТЬ

В комплект поставки входит:

- коллекторный блок 1"х 3/4" евроконус с предустановленными запорными вентилями (2 шт.),
- воздухоотводчик (2 шт.),
- заглушка 1" (2 шт.),
- дренажный клапан (2 шт.),
- кронштейн для монтажа (2 шт.).

ЭКСПЛУАТАЦИЯ ИЗДЕЛИЙ И РЕМОНТ

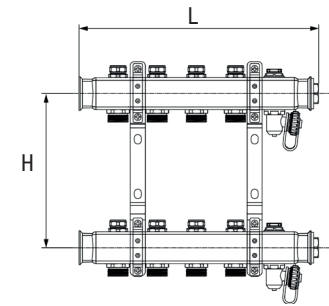
Общие указания

- Внимательно ознакомьтесь с гарантийным талоном, все поля должны быть правильно заполнены и должна стоять печать продавца.
- При покупке изделия необходимо проверить отсутствие внешних повреждений, его комплектность и годность к работе. Проверьте внешний вид и комплектность изделия до оплаты.
- Установка и подключение изделия допускается исключительно специалистами организаций, имеющими необходимые разрешения и допуски, установленные российским законодательством на право проведения данных видов работ.

Монтаж изделий

Все монтажные работы должны выполняться квалифицированным специалистом, имеющим соответствующие допуски и разрешения, установленные российским законодательством на право проведения данных видов работ в соответствии с существующими нормами и правилами. Все работы должны производиться при отсутствии сетевого питания.

Кол-во контуров	Артикул	Длина L, мм	Межосевое расстояние H, мм
2	1300712502	203	210
3	1300712503	253	210
4	1300712504	303	210
5	1300712505	353	210
6	1300712506	403	210
7	1300712507	453	210
8	1300712508	503	210
9	1300712509	553	210
10	1300712510	603	210
11	1300712511	653	210
12	1300712512	703	210



Расход теплоносителя при скорости течения 0,4 м/с – 1,695 м³/час, тепловой поток при T=70 Δt=20 K≤38,5 kW.

Инженерные системы должны выполнены в соответствии с действующими нормативами СП73.13330.2016, СП 60.13330.2020, СП 31–106–2002, СП 31–106–2002.

Крепление распределителей при установке может осуществляться при помощи настенных кронштейнов либо в специальный коллекторный шкаф. При установке коллекторов в коллекторные шкафы следует руководствоваться указаниями по монтажу коллекторных шкафов. Перед подключением коллекторов к системе отопления убедиться в отсутствии загрязнений внутри подключаемых трубопроводов. Посторонние предметы могут привести к выходу из строя регулирующее оборудование коллекторов. Подключаемые трубопроводы должны располагаться в нише коллектора без механических напряжений и соосно точкам подключения.

Для удобства подключения к коллектору подводящего участка рекомендуется применение группы присоединения коллектора URANUM, арт. 1177381011.

ПРОВЕРКА СИСТЕМЫ ДАВЛЕНИЕМ

В соответствии с нормативными документами по окончании монтажных работ систему необходимо испытать давлением на герметичность (опрессовка системы) водой или воздухом.

По результатам испытаний составляется «Акт гидравлических или манометрических испытаний системы». Этот акт является важной частью для оформления гарантийного случая и оформления страхового свидетельства на объект.

Перед вводом инженерных системы в эксплуатацию удостовериться, что они снабжены приборами, предотвращающими превышение максимально допустимых значений температуры и давления, например, сбросные предохранительные клапаны и предохранительные термостаты. Перед началом эксплуатации тщательно проверить качество монтажа и провести пуско-наладочные работы. По результатам этой проверки составляется «Акт проверки давлением» и «Акт сдачи системы в эксплуатацию» подписанные уполномоченными лицами. Компания URANUM не несет ответственность в отношении любого дефекта или повреждения компонентов инженерных системы ее производства, если они не выбраны, не спроектированы, не смонтированы и введены в эксплуатацию специалистами, имеющими надлежащую квалификацию в соответствии с действующими стандартами, нормами и нормативами, а также изучивших техническую информацию и документацию и прошедших курс обучения по работе с системами URANUM.

ТРЕБОВАНИЯ К ТЕПЛОНОСИТЕЛЮ

В качестве теплоносителя в системах поверхностного отопления может использоваться вода, состав которой соответствует требованиям СП 31–106–2002:

- pH – 7 – 9 ед.
 - Жесткость – не более 5 ммоль экв/л
 - Содержание железа – не более 0,6 мг/л
 - Растворенный кислород – не более 0,1 мг/кг,
- а также специальные антифризы (см. следующий пункт).

Не допускается наличия в теплоносителе механических примесей, агрессивных веществ, нефтепродуктов и их производных.

ЗАЩИТА ОТ ЗАМЕРЗАНИЯ

В инженерных трубопроводных системах URANUM (как и в других аналогичных системах) не допускается замерзание воды, так как при этом могут возникать давления, превышающие 150 бар.

В случае возникновения опасности замерзания систему следует опорожнить или путем проведения соответствующих мероприятий защитить трубопроводы от замерзания. В качестве средств защиты системы отопления от замерзания могут использоваться антифризы, например, гликолевые:

- Этиленгликоль – применяется концентрацией 35% (рекомендуемая концентрация) при температурах не ниже –22 °С или концентрацией 50% (максимальная концентрация) при температурах не ниже –38 °С. При превышении максимальной концентрации этиленгликоля (50%) не обеспечивается необходимый эффект защиты от замерзания. При такой концентрации лед образуется уже при температурах ниже –25 °С.
- Пропиленгликоль – применяется концентрацией не выше 25%. При максимальной концентрации (25%) температура должна быть не ниже –10 °С. При превышении максимальной концентрации пропиленгликоля (25%) возможно повреждение материала трубы.

РЕМОНТ

Изделие не подлежит ремонту в эксплуатационных условиях. Ремонт изделия осуществляется предприятием-изготовителем, или авторизованной организацией, имеющей соответствующие полномочия на проведение ремонтно-восстановительных работ.

ДЕЙСТВИЯ В ЭКСТРЕМАЛЬНЫХ УСЛОВИЯХ

Необходимо обеспечивать пожарную безопасность в соответствии с ГОСТ 12.1.004.

УКАЗАНИЕ МЕР БЕЗОПАСНОСТИ

Общие положения и требования безопасности

При монтаже, техническом обслуживании, эксплуатации и ремонте изделий должны выполняться общие правила работы, установленные для данного типа продукции, действующих правил безопасности. К монтажу, эксплуатации, техническому обслуживанию изделий допускаются лица, изучившие руководство по эксплуатации, прошедшие инструктаж по технике безопасности. Производить монтаж (демонтаж) изделия, устранять неисправности или выполнять другие работы по уходу за изделием, следует проводить только квалифицированными мастерами.

Запрещается эксплуатация изделий с отсутствующими элементами конструкции, с механическими повреждениями.

Монтаж, эксплуатация должны проводиться в соответствии с документацией, разработанной на конкретное изделие с учетом требований заказчика.

Меры безопасности при монтаже

Перед монтажом изделия необходимо проверить маркировку и убедиться в отсутствии механических повреждений. Запрещается эксплуатировать изделие при механических повреждениях.

ХРАНЕНИЕ, ТРАНСПОРТИРОВКА, УТИЛИЗАЦИЯ

Хранение

Хранение готовой продукции осуществляют в упаковке и без нее на стеллажах в закрытых, сухих, отапливаемых складских помещениях, в условиях, исключающих воздействие нефтепродуктов, кислотных, щелочных и других примесей, материалов, являющихся источниками агрессивных паров, а также других агрессивных сред. Температура окружающего воздуха при хранении от +5 °С до +40 °С и относительной влажности воздуха не более 80 % при 25 °С.

Транспортирование

Транспортирование продукции осуществляется любым видом транспорта в соответствии с правилами, действующими на каждом данном виде транспорта. Транспортирование может проводиться всеми видами крытого транспорта в соответствии с правилами перевозки грузов, действующими на каждом виде транспорта. При транспортировании должна быть установлена защита транспортной тары от непосредственного воздействия атмосферных осадков и механических повреждений.

Условия транспортирования и хранения изделия – по группе ЖЗ ГОСТ 15150.

Утилизация

По окончании срока эксплуатации изделие должно быть утилизировано должным образом.

Утилизация изделия производится в соответствии с установленным на предприятии порядком (переплавка, захоронение, перепродажа), составленным в соответствии с Законами РФ № 96-ФЗ «Об охране атмосферного воздуха», № 89-ФЗ «Об отходах производства и потребления», № 52-ФЗ «О санитарно-эпидемиологическом благополучии населения». Изделия, пришедшие в негодность, подлежат утилизации для вторичной переработки. Изделия не содержат материалов и комплектующих, представляющих опасность для окружающих, и подлежат утилизации в общем порядке. Демонтаж и утилизацию продукции осуществляют благодаря специализированным организациям. Применяемые в конструкции изделия материалы не содержат токсических и вредных веществ и подлежат утилизации в установленном в регионе порядке в соответствии с законодательством государств Таможенного союза.

ГАРАНТИЯ И СРОК СЛУЖБЫ

Изготовитель гарантирует соответствие качества поставляемой продукции требованиям действующей технической документации при соблюдении потребителем условий транспортирования, хранения и эксплуатации, установленных настоящим паспортом. Гарантия распространяется на все дефекты, возникшие по вине производителя. Гарантийный срок 24 месяца с момента продажи, но не более 27 месяцев с момента производства. Началом гарантийного срока является дата продажи изделия конечному потребителю. Срок службы 10 лет. Подробные гарантийные условия и обязательства вы можете узнать у продавца, а также на сайте www.uranum-russia.ru

Изделие не подлежит гарантийному обслуживанию в следующих случаях:

- Нарушение правил и условий монтажа, эксплуатации, хранения, транспортирования изделия;
- Конструкционного изменения изделия, не оговоренного в данном паспорте;
- Неквалифицированного монтажа или ремонта;
- Нормального естественного износа быстроизнашиваемых деталей, лакокрасочного покрытия, уплотнений связанных с эксплуатацией изделия.
- Если повреждения вызваны действием непреодолимых сил, несчастными случаями, умышленными или неосторожными действиями потребителя, или третьих лицами.

Гарантийное обслуживание осуществляется: ООО «УРАНУМ».

Юридический адрес: Российская Федерация, Москва, 121059, набережная Бережковская, дом 20, строение 10, помещ. 1, ном. 14, тел./факс: +7 800 770 03 42, e-mail: info@uranum-russia.ru

РЕКЛАМАЦИЯ

В случае обнаружения дефектов или поломок изделия в период гарантийного срока по вине изготовителя (поставщика) составляется Акт-рекламация.

Акт-рекламация должен содержать:

- Наименование изделия;
- Даты получения, монтажа и ввода в эксплуатацию;
- Общее время работы;
- Сведения об имевшихся неисправностях;
- Обстоятельства выхода из строя;
- Обстоятельства выхода из строя.

Детали, вышедшие из строя и послужившие причиной остановки изделия, должны быть сохранены до приезда представителя изготовителя.

ГАРАНТИЙНЫЙ ТАЛОН

Коллектор URANUM для системы отопления с клапанами для термоэлектрических приводов.

Артикул _____

Наименование торговой организации:

ФИО, Подпись продавца

Место для печати

Дата продажи: _____ 20__ г.

Инструкция по эксплуатации получена, с требованиями безопасной эксплуатации согласен и обязуюсь выполнять.
С гарантийными обязательствами Изготовителя ознакомлен и согласен.
Претензий по внешнему виду и комплектации не имею.

Подпись покупателя _____